

МИНИСТЕРСТВО ЗДРАВООХРАНЕНИЯ РОССИЙСКОЙ ФЕДЕРАЦИИ
федеральное государственное бюджетное учреждение
«Национальный медицинский исследовательский центр имени В.А. Алмазова»
Министерства здравоохранения Российской Федерации
(ФГБУ «НМИЦ им. В.А. Алмазова» Минздрава России)

ОДОБРЕНО
Учебно-методическим советом
ФГБУ «НМИЦ им. В.А. Алмазова»
Минздрава России

Протокол № 1/2022
«25» января 2022 г.

УТВЕРЖДАЮ
Директор Института медицинского
образования
ФГБУ «НМИЦ им. В.А. Алмазова»
Минздрава России
Е.В. Пармон
«25» января 2022 г.

МЕТОДИЧЕСКИЕ МАТЕРИАЛЫ

по дисциплине «Экологическая токсикология»

**магистратура по направлению подготовки 04.04.01 Химия
профиль «Радиохимия»**

Очная форма обучения

Санкт-Петербург
2022

СОДЕРЖАНИЕ

№п/п	Наименование методических материалов	стр
1	МЕТОДИЧЕСКИЕ РЕКОМЕНДАЦИИ ДЛЯ ПРЕПОДАВАТЕЛЯ ПО ОРГАНИЗАЦИИ И ПРОВЕДЕНИЮ ЗАНЯТИЙ ЛЕКЦИОННОГО ТИПА	4
2	МЕТОДИЧЕСКИЕ РЕКОМЕНДАЦИИ ДЛЯ ПРЕПОДАВАТЕЛЯ ПО ОРГАНИЗАЦИИ И ПРОВЕДЕНИЮ ЗАНЯТИЙ СЕМИНАРСКОГО ТИПА	11
3	МЕТОДИЧЕСКИЕ МАТЕРИАЛЫ ДЛЯ ОБУЧАЮЩИХСЯ	14
3.1	Методические рекомендации по самостоятельной работе	14
3.2	Методические рекомендации для обучающихся по выполнению различных видов самостоятельной работы (с Приложением образцов)	15
3.3	Ситуационные задачи для самостоятельной работы	30

МЕТОДИЧЕСКИЕ РЕКОМЕНДАЦИИ ДЛЯ ПРЕПОДАВАТЕЛЯ ПО ОРГАНИЗАЦИИ И ПРОВЕДЕНИЮ ЗАНЯТИЙ ЛЕКЦИОННОГО ТИПА

Введение

Занятие лекционного типа является одной из основных системообразующих форм организации учебного процесса. Лекция представляет собой систематическое, последовательное, монологическое изложение преподавателем - лектором учебного материала, как правило, теоретического характера. Такое занятие представляет собой элемент технологии представления учебного материала путем логически стройного, систематически последовательного и ясного изложения.

Лекция требует порой от лектора особого физического, умственного и душевного напряжения, энтузиазма. Заурядно прочитанная лекция никогда не вызовет оживления аудитории и, как правило, никогда не достигнет своей цели и будет забыта сразу же после своего прочтения. Аналогичными могут быть последствия и для лекции, автор которой не покажет высокого уровня знаний и профессионализм, не сумеет обосновать актуальности и необходимости учебного материала для практики.

Лекция - в переводе с латинского означает чтение, систематическое, последовательное изложение учебного материала, какого-либо вопроса, темы, раздела, предмета, методов науки. В общих чертах лекцию иногда определяют как полутора-двухчасовое систематизированное изложение важных проблем науки посредством живой и хорошо организованной речи.

Лекция составляет основу теоретического обучения и должна давать систематизированные основы научных знаний по дисциплине, раскрывать состояние и перспективы развития соответствующей области науки и техники, концентрировать внимание обучающихся на наиболее сложных и узловых вопросах, стимулировать их активную познавательную деятельность и способствовать формированию творческого мышления.

Цель лекции – организация целенаправленной познавательной деятельности обучающихся по овладению программным материалом учебной дисциплины. Чтение курса лекций позволяет дать связанное, последовательное изложение материала в соответствии с новейшими данными науки, сообщить слушателям основное содержание предмета в целостном, систематизированном виде.

Преподавание учебных дисциплин и междисциплинарных курсов осуществляется в соответствии с ФГОС ВО и учебным планом.

Ведущим методом в лекции выступает устное изложение учебного материала, с использованием мультимедийной и электронно-вычислительной техники, схем, плакатов и др.

Лекции читаются заведующим кафедрой, профессорами и доцентами.

Квалификация преподавателя высшей школы в значительной мере определяется тем, насколько содержательно и мастерски читает он лекции. Обычно выделяют следующие основные элементы лекторского мастерства, которые делают его эффективным средством обучения и воспитания в вузе:

- научность, содержательность;
- связь теории с практикой;
- систематичность, последовательность и доступность обучения;
- умение достигать наибольшей взаимной связи с аудиторией, создание атмосферы сопереживания;
- воздействие личности лектора на аудиторию;
- умение организовывать самостоятельную работу обучающихся, возбудить интерес к работе с книгой, использованию электронной библиотеки и Интернет-ресурсов.

Лекция должна иметь четкую структуру и логику раскрытия последовательно излагаемых вопросов, необходимую идейно-теоретическую направленность, твердый теоретический и методический «стержень», законченный характер освещения определенной темы (или проблемы), тесную увязку с предыдущим материалом.

Лекция может быть:

- доказательной и аргументированной, содержать достаточное количество ярких и убедительных примеров, фактов, обоснований;
- проблемной, раскрывать противоречия и указывать пути их решения, ставить перед обучающимися вопросы для размышления.
- наглядной, сочетаться по возможности с демонстрацией аудиовизуальных материалов, макетов, моделей, образцов и т.д.

Не стоит забывать, что использование мультимедийной техники, компьютера с выходом в Интернет не способны заменить живой речи преподавателя.

В какой бы форме лекция не преподносилась, все же педагог с его методическими приемами доведения учебного материала будет по-прежнему оставаться центральной фигурой занятия, а умелое и рациональное использование им средств наглядности будет одним из ярких признаков мастерства наглядным и доступным для данной аудитории. Кроме этого, лекция должна:

- обладать внутренней убежденностью, силой логической аргументации и вызывать у обучающихся необходимый интерес познания, давать направления для самостоятельной работы обучающихся;
- отражать методическую обработку материала (выделение главных мыслей и положений, подчеркивание выводов, повторение их в различных формулировках);
- должна излагаться четким и ясным языком, содержать разъяснение всех вновь вводимых терминов и понятий.

Структура лекции

Лекция состоит из трех основных частей: вступительной, основной и заключительной.

Вступительная часть определяет название темы, план и цель лекции. Она призвана заинтересовать и настроить аудиторию. В этой части лекции преподавателем излагается актуальность, основная идея, связь данной лекции с предыдущими занятиями, ее основные вопросы. Введение должно быть кратким и целенаправленным.

В **основной** части лекции реализуется научное содержание темы, все главные узловыe вопросы, проводится вся система доказательств с использованием наиболее целесообразных методических приемов. Каждый учебный вопрос заканчивается краткими выводами, логически подводными обучающимися к следующему вопросу лекции.

Заключительная часть имеет целью обобщать в кратких формулировках основные идеи лекции, логически завершая ее как целостное творение.

Каждая из структурных частей лекции чрезвычайно важна в доведении материала обучаемому, и сравнивать их по приоритетности просто некорректно. У каждой из них своя цель, специфика, временные рамки, особенности и сложности.

Лекция по своему структурному построению должна придерживаться данных общих правил. Однако отдельные виды лекций все же могут иметь свои особенности как по содержанию, так и по структуре, которые необходимо учитывать в последующем при составлении их планов.

Основные функции и виды лекции

Лекции присущи три основные педагогические функции, которые определяют ее возможности в учебном процессе: познавательная, развивающая и организующая.

Познавательная функция выражается в возможности средствами лекции обеспечить слушателей основной научной информацией, необходимой для их профессиональной и исследовательской деятельности.

Развивающая функция лекции реализуется в непосредственном контакте обучающегося с преподавателем, становлении у обучающихся творческой мыслительной деятельности, обеспечивающей их профессионально-личностное развитие.

Организирующая функция предусматривает управление самостоятельной работой

обучающихся, как в процессе занятия, так и во внеаудиторное время.

Выделяют четыре основных вида лекций применяемые для передачи теоретического материала: вводная, информационная, заключительная и обзорная.

Вводная лекция – один из наиболее важных и трудных видов лекции при чтении систематических курсов. От успеха этой лекции во многом зависит успех усвоения всего курса. Она может содержать:

- определение учебной дисциплины;
- краткую историческую справку о дисциплине;
- цели и задачи дисциплины, её роль в общей системе обучения и связь соседними дисциплинами;
- основные проблемы (понятия и определения) данной науки;
- основную и дополнительную учебную литературу;
- особенности самостоятельной работы обучающихся над учебной дисциплиной и формы участия в научно-исследовательской работе;
- отчетность по курсу.

Информационная лекция ориентирована на изложение и объяснение обучающимся научной информации, подлежащей осмыслению и запоминанию. Это самый традиционный тип лекций в практике высшей школы.

Заключительная лекция предназначена для обобщения полученных знаний и раскрытия перспектив дальнейшего развития данной науки.

Обзорная лекция — это систематизация научных знаний на высоком уровне, допускающая большое число ассоциативных связей в процессе осмысления информации, излагаемой при раскрытии внутри предметной и меж предметной связей, исключая детализацию и конкретизацию. Как правило, стержень излагаемых теоретических положений составляет научно-понятийная и концептуальная основа всего курса или крупных его разделов.

В зависимости от предмета изучаемой дисциплины и дидактических целей могут быть использованы в учебном процессе проблемная лекция, лекция-визуализация, лекция-пресс-конференция, лекция с заранее запланированными ошибками, лекция вдвоем и др.

На **проблемной лекции** новое знание вводится через проблемность вопроса, задачи или ситуации. При этом процесс познания обучающихся в сотрудничестве и диалоге с преподавателем приближается к исследовательской деятельности. Содержание проблемы раскрывается путем организации поиска ее решения или суммирования и анализа традиционных и современных точек зрения.

Лекция-визуализация представляет собой визуальную форму подачи лекционного материала с использованием технических средств обучения или аудиовидеотехники (видео-лекция). Чтение такой лекции сводится к развернутому или краткому комментированию просматриваемых визуальных материалов.

Лекция-пресс-конференция проводится как научно-практическое занятие, с заранее поставленной проблемой и системой докладов, длительностью 5-10 минут. Каждое выступление представляет собой логически законченный текст, заранее подготовленный в рамках предложенной преподавателем программы. Совокупность представленных текстов позволит всесторонне осветить проблему. В конце лекции преподаватель подводит итоги самостоятельной работы и выступлений обучающихся, дополняя или уточняя предложенную информацию, формулирует основные выводы.

Лекция вдвоем (или бинарная лекция) - это разновидность чтения лекции в форме диалога двух преподавателей (либо как представителей двух научных школ, либо как теоретика и практика). Необходимы: демонстрация культуры дискуссии, вовлечение в обсуждение проблемы обучающихся.

Лекция с заранее запланированными ошибками - рассчитана на стимулирование обучающихся к постоянному контролю предлагаемой информации (поиск ошибки:

содержательной, методологической, орфографической). В конце лекции проводится диагностика слушателей и разбор сделанных ошибок.

Лекция-консультация может проходить по разным сценариям. Первый вариант осуществляется по типу «вопросы—ответы». Лектор отвечает в течение лекционного времени на вопросы обучающихся по всем разделу или всему курсу. Второй вариант такой лекции, представляемой по типу «вопросы—ответы—дискуссия», является тройным сочетанием: изложение новой учебной информации лектором, постановка вопросов и организация дискуссии в поиске ответов на поставленные вопросы».

Кроме рассмотренных видов лекций различают еще и такие лекции, как лекция – беседа, лекция – воспоминание, лекция-концерт, лекция-показ, лекция-экскурсия и др.

Порядок подготовки и проведения лекции

Подготовка лекции начинается с разработки преподавателем структуры рабочего лекционного курса по конкретной дисциплине. Руководством здесь должна служить рабочая программа дисциплины (далее - РП, разработанная с учетом требований ФГОС ВО, учебного плана).

Структура лекционного курса обычно включает в себя вступительную, основную и заключительную части. Количество лекций в той или иной части определяется с учетом общего количества часов, отведенных для лекционной работы согласно учебному плану.

После определения структуры лекционного курса можно приступить к подготовке той или иной конкретной лекции. Методика работы над лекцией предполагает примерно следующие этапы:

- 1) отбор материала для лекции, составление списков основной и дополнительной литературы;
- 2) определение объема и содержания лекции;
- 3) выбор последовательности и логики изложения, написание конспекта;
- 4) подбор иллюстративного материала;
- 5) выработка манеры чтения лекции.

Отбор материала для лекции определяется ее темой. Лектору следует тщательно ознакомиться с содержанием темы в базовой учебной литературе, которой пользуются обучающийся, чтобы выяснить, какие аспекты изучаемой проблемы хорошо изложены, какие данные устарели и требуют корректировки. Следует обдумать обобщения, которые необходимо сделать, выделить спорные взгляды и четко сформировать свою точку зрения на них.

Определение объема и содержания лекции - второй важный этап подготовки лекции, определяющий темп изложения материала. Это обусловлено ограниченностью временных рамок, определяющих учебные часы на каждую дисциплину. Не рекомендуется идти по пути планирования чтения на лекциях всего предусмотренного программой материала в ущерб полноте изложения основных вопросов. Лекция должна содержать столько информации, сколько может быть усвоено аудиторией в отведенное время. Лекцию нужно разгружать от части материала, перенося его на самостоятельное изучение. Этот материал наряду с лекционным должен выноситься на экзамен. Если лекция будет прекрасно подготовлена, но перегружена фактическим (статистическим, и т.п.) материалом, то она будет малоэффективной и не достигнет поставленной цели. Кроме того, при выборе объема лекции необходимо учитывать возможность «среднего» обучающегося записать ту информацию, которую, по мнению преподавателя, он должен обязательно усвоить.

Приступая к решению вопроса об объеме и содержании лекции, следует учитывать ряд особенных, специфических черт этого вида занятий, в том числе и дидактическую характеристику лекции. Объем и содержание лекции зависят и от ряда классификационных характеристик лекционного занятия. Существуют классификации лекций по различным основаниям:

- месту в лекционном или учебном курсе (вводная, установочная, обзорная, итоговая и др.);

- преимущественной форме обучения (лекции при очном, заочном и очно-заочном (вечернем) обучении);
- частоте общения лектора с аудиторией (разовая, систематическая, цикловая ит.п.);
- степени проблемности изложения материала (информационная, проблемная, дискуссия и т.п.).

Так, например, вводная лекция читается, как правило, в начале курса с целью дать обучающимся общее представление о его содержании, месте в учебном процессе и роли в их будущей практической деятельности. Вводная лекция в значительной степени может носить популярный характер и читаться монологически. На вводной лекции может быть дан список необходимой для работы литературы, разъяснено, какие вопросы будут изучены на семинарских занятиях, выделены проблемы, решение которых потребует особых усилий.

Очень полезен для установления интереса со стороны слушателей краткий рассказ об истории кафедры и ее научном потенциале, существующей научной школе по данному направлению, перспективах сотрудничества с кафедрой.

Содержание лекции должно отвечать ряду дидактических принципов. Основными из них являются: целостность, научность, доступность, систематичность и наглядность.

Целостность лекции обеспечивается созданием единой ее структуры, основанной на взаимосвязи задач занятия и содержания материала, предназначенного для усвоения обучающимися. В тех случаях, когда на одном занятии достигнуть такой целостности не представляется возможным, это должно быть специально обосновано лектором ссылками на предыдущее или последующее изложение, на литературные и другие источники.

Научность лекции предполагает соответствие материала основным положениям современной науки, абсолютное преобладание объективного фактора и доказательность выдвигаемых положений. Каждый тезис должен быть четко сформулированным и непротиворечивым. Прежде чем приступить к доказательству, необходимо выяснить, насколько тезис усвоен обучающимися. В ходе всего доказательства тезис должен оставаться неизменным.

Лектор должен стремиться к чистоте речи, избегать слов-паразитов («значит», «так сказать», «понимаете»). Принцип доступности лекции предполагает, что содержание учебного материала должно быть понятным, а объем этого материала посильным для «среднего» обучающегося.

Следование принципу систематичности требует соблюдения ряда педагогических правил. К ним, первую очередь, относят:

- взаимосвязь изучаемого материала с ранее изученным, постепенное повышение сложности рассматриваемых вопросов;
- взаимосвязь частей изучаемого материала;
- обобщение изученного материала;
- стройность изложения материала по содержанию и внешней форме его подачи, рубрикация курса, темы, вопроса;
- единообразие структуры построения материала.

Дидактический принцип наглядности в обучении основан на том, что ознакомление обучающихся с каким-либо новым явлением или предметом начинается с конкретного ощущения и восприятия, однако, массированное применение их на лекции ведет к повышенному утомлению обучающихся. Преподаватель должен очень четко представлять, на каком именно этапе лекции он будет использовать ту или иную наглядность, а также случаи отсутствия возможности ее использования по независящим от него причинам.

Выбор последовательности и логики изложения материала - следующий этап работы над лекцией. При составлении плана лекции лучше выделить самостоятельные разделы, после каждого из которых желательно сделать обобщения. Выделить информацию, на которой необходимо сконцентрировать внимание слушателей. Определяя логику построения лекции, следует четко определить, каким методом изложения вы будете пользоваться - методом индукции, дедукции или аналогии.

Индуктивный метод состоит в движении от частного к общему. Индукция может быть полной, когда обобщение делается из анализа всех без исключения характеристик, параметров или других данных об изучаемом явлении или предмете. Недостатком ее является громоздкость, так как приходится иногда оперировать с большим числом данных. Поэтому более распространена индукция неполная, когда обобщения делают на основании некоторых (не исчерпывающих, но достаточных) данных.

Дедуктивный метод изложения состоит в движении от общего к частному. Дедукцией пользуются в том случае, если известна какая-либо общая закономерность и на ее основе подлежит анализу отдельные проявления этой закономерности.

Метод аналогии основан на вынесении заключения об изучаемом явлении по сходству с другими известными явлениями. Это сходство может быть установлено по нескольким признакам, которые должны быть существенными и характеризовать явление с различных сторон. Проводя аналогию, нужно устанавливать и развитие рассматриваемых явлений, что способствует объективности анализа. Следует избегать использования поверхностных признаков аналогии, так как это может привести к типичной ошибке, называемой «ложной аналогией».

Особое внимание следует уделить требованиям к конспектированию лекций. В методической литературе не существует единого правила к тому, как нужно записывать лекцию. Это зависит от индивидуальных особенностей требований преподавателей и индивидуальных качеств личности обучающихся. Формирование культуры ведения лекционных записей - важная педагогическая задача. Конспект полезен тогда, когда изначально ориентирован на одновременную со слушанием лекции мыслительную переработку материала, на выделение и фиксацию в тезисно-аргументированной форме главного содержания лекции.

Подбор иллюстрированного материала может быть немаловажным этапом подготовки лекции. Несмотря на разнообразие наглядных пособий, при их использовании следует соблюдать некоторые общие правила. Демонстрационный материал во всех случаях должен играть подчиненную роль, быть одним из аппаратов лектора, а не подменять содержания лекции. В каждый момент лекции необходимо демонстрировать только тот наглядный материал, который иллюстрирует излагаемые положения. Подбор иллюстративного материала может быть немаловажным этапом подготовки лекции. Таблицы, диапозитивы, рисунки, схемы необходимо не только тщательно отобрать, но определить и зафиксировать их последовательность при чтении лекции.

Выработка индивидуальной манеры чтения лекции — исключительно важный и длительный период в подготовке к лекционному занятию. Прежде всего, не следует никогда читать текст лекции. Надо стремиться к ведению активного диалога с аудиторией, держать себя непринужденно, свободно, уверенно, передвигаться по аудитории, следя за тем, успевают ли обучающийся записывать за вами. Целесообразно повторять наиболее важные положения, периодически менять тембр голоса, логические ударения, показывая этим важность раздела, мысли, вывода или обобщения. Это нужно заранее продумать при подготовке лекции, отметить в лекционной модели, например, подчеркивая те или иные блоки лекции цветными фломастерами.

Заключительный этап работы над текстом лекции - ее оформление. Абсолютное большинство начинающих лекторов подобранные материалы оформляет в виде конспектов. Более опытные преподаватели обходятся разного рода тезисными записями и планами. В педагогической литературе рекомендуется использовать лекционную модель (расширенный план лекции), которая используется при чтении лекции. Требования к организации и проведению лекционных занятий:

- Организационно-методической базой проведения занятий является учебный план специальности. На основе него объем часов аудиторных занятий, отведенный для каждой учебной дисциплины, делится на часы лекционных, практических, лабораторных и других занятий соответствующими кафедрами, с указанием форм контроля текущей и промежуточной аттестации обучающихся.

- Преподаватель, назначенный для чтения лекций, обязан до начала учебного процесса подготовить учебно-методические материалы, необходимые для проведения лекционно-семинарских занятий. К ним относятся:

- рабочая программа учебной дисциплины с Приложением «Оценочные средства»;
- методические материалы по дисциплине для преподавателя и обучающихся

Разработанный комплект учебно-методических материалов предоставляется в бумажном и электронном виде, обсуждается на заседании кафедры перед началом учебного года и утверждается заместителем директора по УМР.

- Преподаватель обязан проводить лекционные занятия в строгом соответствии с годовым учебным графиком и утвержденным на его основе расписанием лекций.

Категорически запрещается:

- заканчивать лекционные занятия ранее или позже установленного в расписании времени;
- досрочно (до окончания семестра) завершать чтение курса;
- самовольно изменять время или место проведения лекционных занятий.

В случае возникновения объективной необходимости переноса занятий на другое время или в другую аудиторию, преподаватель обязан заблаговременно согласовать это изменение с отделом организации учебного процесса.

Не допускается отмена лекции. При возникновении форс- мажорных обстоятельств преподаватель, назначенный для чтения лекций, обязан заблаговременно информировать о невозможности проведения занятий с объяснением причины.

Преподаватель, проводящий лекционные занятия, обязан вести учет посещаемости обучающихся по журналам групп. В случае неявки обучающихся на лекцию преподаватель обязан незамедлительно информировать деканат.

МЕТОДИЧЕСКИЕ РЕКОМЕНДАЦИИ ДЛЯ ПРЕПОДАВАТЕЛЯ ПО ОРГАНИЗАЦИИ И ПРОВЕДЕНИЮ ЗАНЯТИЙ СЕМИНАРСКОГО ТИПА

Введение

Занятия семинарского типа - одна из форм систематических занятий, на которых обучающиеся под руководством преподавателя приобретают необходимые умения и навыки по тому или иному разделу определенной дисциплины, входящей в учебный план.

Кафедрам рекомендуется разработать сборники задач, упражнений, вопросов и заданий, сопровождающихся методическими указаниями применительно к конкретным дисциплинам.

Цель занятий семинарского типа - предоставление возможностей для углубленного изучения теории, овладения практическими навыками и выработки самостоятельного творческого мышления у обучающихся.

Задачи:

- отражение в учебном процессе современных достижений науки;
- углубление теоретической и практической подготовки обучающихся;
- приближение учебного процесса к реальным условиям работы того или иного специалиста;
- формирование умения применять полученные знания на практике, осуществлять вычисления и расчеты;
- развитие инициативы и самостоятельности обучающихся;
- формирование навыков публичного выступления, способности представлять результаты проведенного исследования, умения вести дискуссию;
- контроль за освоением учебной дисциплины.

Функции занятий семинарского типа:

- учебно-познавательная - закрепление, расширение, углубление знаний, полученных на лекциях и в ходе самостоятельных занятий;
- обучающая - школа публичного выступления, развитие навыков отбора и обобщения информации;
- стимулирующая - определенный стимул к дальнейшей пробе своих творческих сил и подготовке к более активной работе;
- воспитательная - формирование мировоззрения и убеждений, воспитание самостоятельности, научного поиска, состязательности, смелости;
- контролирующая - в проверке уровня знаний и качества самостоятельной работы обучающихся.

Обучение на занятиях семинарского типа направлено на:

- обобщение, систематизацию, углубление, закрепление полученных теоретических знаний по дисциплине;
- формирование умений (аналитических, проектировочных, конструктивных и др.) применять полученные знания на практике;
- реализацию единства интеллектуальной, практической деятельности;
- формирование практических умений выполнять определенные действия, операции, необходимые в последующей профессиональной деятельности;
- выработку при решении поставленных задач таких профессионально значимых факторов, как самостоятельность, ответственность, точность.

Рекомендации преподавателям для облегчения освоения обучающимся практических навыков в ходе практического (семинарского) занятия:

1. Преподаватель составляет план каждого занятия, в который входит: определение целей и задач, подбор материала к занятию, подбор литературы, рекомендуемой

обучающимся к данной теме, разработка рекомендаций обучающимся по организации самостоятельной работы в ходе подготовки к занятию семинарского типа, распределение пунктов плана по времени, моделирование вступительной и заключительной частей семинара.

2. Тема занятия семинарского типа и основные вопросы обсуждения объявляются преподавателем заранее.

3. Преподаватель, ведущий занятия семинарского типа должен находиться в постоянном контакте с обучающимися.

4. Преподаватель может использовать любую из форм проведения занятий: обсуждение сообщений, докладов, рефератов, выполненных обучающимися по результатам учебных или научных исследований под руководством преподавателя, семинар-диспут, упражнения на самостоятельность мышления, письменная контрольная работа, коллоквиум, собеседование, решение ситуационных задач, кейсов, расчетных заданий и других современных технологий обучения. Выполнение расчетов, вычислений, работа с документацией, инструктивными справочниками, составление проектной, плановой и другой специальной документацией.

5. Состав заданий для занятия должен быть спланирован так, чтобы за отведенное время их выполнили большинство обучающихся.

6. Преподавателю следует направлять ход обсуждений на формирование навыков профессиональной полемики и закрепление обсуждаемого материала. На занятиях обучающиеся учатся грамотно излагать проблемы, свободно высказывать свои суждения, рассматривать ситуации, способствующие профессиональной компетенции.

7. Во время проведения занятий подводятся итоги самостоятельной работы обучающихся по усвоению обсуждаемой научной проблемы. Особое значение имеет ознакомление обучающийся с методикой работы с учебной и научной литературой, навыками ее использования при самостоятельной работе, при подготовке к занятиям.

8. При проведении занятий в интерактивной форме (деловая, ролевая игра, ток-шоу и т.п.) преподавателю необходимо продумать и довести до обучающихся правила проведения, роли, функции, схемы взаимодействия участников, а также систему оценивания.

9. Строить ход занятий следует таким образом, чтобы обучающийся, овладев первоначальными профессиональными навыками и умениями, смогли в дальнейшем закрепить их в процессе практики и написания выпускной квалификационной работы.

При планировании состава и содержания занятий семинарского типа следует исходить из того, что все они имеют разные ведущие дидактические цели.

Практические работы направлены на формирование практических умений:

- учебных - решать задачи по физике, химии, математике и пр.;

- профессиональных - выполнять определенные действия, операции, необходимые в последующей профессиональной деятельности.

Семинарские занятия с целью овладения обучающимися общих и профессиональных компетенций, развития их личностных качеств.

В соответствии с ведущей дидактической целью содержанием занятий семинарского типа является:

-решение разного рода задач, в том числе профессиональных (анализ производственных ситуаций, решение ситуационных производственных задач,

- выполнение профессиональных функций в деловых играх и т.п.);

-выполнение вычислений, расчетов;

-работа с нормативными документами, инструктивными материалами, документами первичного учета и др.

Наряду с формированием умений и навыков в процессе практических занятий обобщаются, систематизируются, углубляются и конкретизируются теоретические знания, вырабатывается способность и готовность использовать теоретические знания на практике.

Содержанием семинарских занятий, в соответствии с ведущей дидактической целью, является подготовка докладов, выступлений, обзора материалов периодической печати и т.п. В процессе семинарских занятий формируются умения публичных выступлений, способность приобретать, высказывать и отстаивать собственные убеждения, систематизируется и расширяется объем знаний, реализуется региональный компонент, приобретаются навыки самостоятельной работы.

Организация и проведение занятий семинарского типа

Практическое занятие проводится в учебных или компьютерных кабинетах. Продолжительностью 4 часа. В плане проведения практической работы указываются:

Семинарские занятия проводятся в учебных кабинетах. Продолжительностью, как правило, не менее 2-х академических часов. В плане проведения семинарского занятия указываются:

Планы проведения лабораторных работ, практических и семинарских занятий рассматриваются на заседаниях кафедры и утверждаются заведующим кафедрой.

Практические занятия могут носить:

- репродуктивный характер, в этом случае при их проведении обучающиеся пользуются подробными инструкциями, в которых определены пояснения к порядку выполнения работы;
- активный частично-поисковый характер - эти работы отличаются тем, что обучающиеся должны самостоятельно выбрать необходимое оборудование, способы выполнения работы по материалам инструктивной, справочной и др. литературы;
- интерактивный поисковый характер - такие работы характеризуются тем, что обучающиеся должны решить новую для них проблему, опираясь на имеющиеся теоретические знания.

Семинарские занятия могут проводиться в активной и интерактивной формах деловых игр, круглых столов, компьютерных симуляций, кейс-стади и пр., обеспечивающих максимальную активность обучающихся при обсуждении поставленных вопросов.

Для усиления профессиональной направленности практических и семинарских занятий рекомендуется проведение бинарных уроков. На таких занятиях, результаты лабораторных работ, практических и семинарских занятий, полученные на одной учебной дисциплине или профессиональном модуле являются основой для их выполнения на другой учебной дисциплине и профессиональном модуле.

Рекомендуется проведение сквозных практических работ на основе внутриведомственных связей, когда результаты, полученные в одной практической работе, используются при выполнении последующих практических работ по данной дисциплине.

Для повышения эффективности проведения практических занятий рекомендуется:

- разработка тестов входного контроля подготовленности обучающихся к их выполнению;
- разработка дифференцированных заданий на их выполнение с учетом индивидуальных особенностей обучающихся;
- максимальная организация самостоятельного выполнения обучающимися лабораторных работ, практических и семинарских занятий;
- использование бланков документов, инструктивных материалов;
- наличие материалов, позволяющих проконтролировать правильность выполнения обучающимися заданий расчетного характера.

МЕТОДИЧЕСКИЕ МАТЕРИАЛЫ ДЛЯ ОБУЧАЮЩИХСЯ

Методические рекомендации по самостоятельной работе

Введение

Самостоятельная работа – часть учебного процесса, выполняемая обучающимися без посторонней помощи с целью усвоения, закрепления и совершенствования знаний, выработки соответствующих умений, приобретения практического опыта, формирования общекультурных, общепрофессиональных и профессиональных компетенций, составляющих содержание подготовки специалистов.

В образовательном процессе выделяют два вида самостоятельной работы:

1) Аудиторная – работа, выполняемая на учебных занятиях по заданию преподавателя;

2) Внеаудиторная – планируемая учебная, творческо-исследовательская работа, выполняемая вне занятий по заданию и при методическом руководстве преподавателя, но без его непосредственного участия.

Содержание и формы самостоятельной работы обучающихся определяются в соответствии с ее целями:

Для овладения знаниями:

- чтение текста (учебника, первоисточника, дополнительной литературы, ресурсов Интернет);
- составление плана текста;
- графическое изображение структуры текста;
- составление электронной презентации;
- конспектирование текста;
- подготовка выписок из текста;
- работа со словарями и справочниками, ознакомление с нормативными документами;
- научно-исследовательская работа;
- использование компьютерной техники, интернета и др.;

Для закрепления и систематизации знаний:

- работа с конспектом лекций;
- работа над учебным материалом (учебника, первоисточника, дополнительной литературы, аудио- и видеозаписей);
- составление плана и тезисов ответа;
- составление таблиц для систематизации учебного материала;
- изучение нормативных материалов;
- ответы на контрольные вопросы;
- аналитическая обработка текста (аннотирование, рецензирование и др.);
- заполнение рабочих тетрадей, дневников практик;
- подготовка тезисов сообщений к выступлению на семинаре, конференции;
- подготовка рефератов, докладов, презентаций, эссе;
- составление резюме;
- написание истории болезни;
- составление библиографии, тематических кроссвордов и др.;

Для формирования умений:

- решение задач и упражнений по образцу;
- решение вариативных задач и упражнений;
- отработка манипуляций;
- выполнение расчетно-графических работ;
- решение ситуационных производственных (профессиональных) задач;

- подготовка к контрольным работам, практическим и лабораторным занятиям, семинарским занятиям, деловым играм, промежуточной аттестации;
- проектирование и моделирование разных видов и компонентов профессиональной деятельности;
- подготовка проектов;
- опытно-экспериментальная, научно-исследовательская работа;
- занятия в симуляционных классах, центрах;
- другие формы деятельности, в рамках формирования социокультурной среды, создания условий, необходимых для всестороннего развития и социализации личности, сохранения здоровья обучающихся, развития воспитательного компонента образовательного процесса.

Методические рекомендации для обучающихся по выполнению различных видов самостоятельной работы

1. Составление плана

План – это самая короткая форма оформления записей, которая не передаёт фактического содержания изучаемого материала, а лишь указывает схему его подачи и позволяет обучающимся:

- восстановить в памяти содержание источника;
- составить записи разного рода;
- ускорить проработку источника информации;
- организовать самоконтроль;
- сосредоточить внимание и стимулировать самостоятельную работу.

Составление плана при работе с текстом осуществляется по следующему алгоритму:

1. Прочитать текст целиком.
2. Разделить его на смысловые части.
3. Дать заголовок каждой части (заголовки должны отражать содержание части).

2. Составление тезисов

Тезис – это положение, кратко излагающее какую-либо идею, а также одну из основных мыслей лекции, доклада и т.п.

Тезисы:

- повторяют, сжато формулируют и заключают написанное или изложенное устно;
- всегда имеют доказательства;
- всегда подразумевают аргументацию и выявляют суть содержания;
- позволяют обобщить материал.

Составление тезисов при работе с текстом осуществляется по следующему алгоритму:

1. Ознакомиться с содержанием материала.
2. Разбить текст на смысловые блоки.
3. Определить главную мысль каждой части.
4. Осмыслить суть этой мысли и передать её своими словами (или найти подходящую формулировку в тексте).
5. Тезисы необходимо нумеровать, чтобы сохранить логику авторских рассуждений.

3. Составление конспектов

Конспект – это краткая запись содержания текста, выделение главных идей и положений. Основные требования к написанию конспекта: системность и логичность изложения материала, краткость, убедительность и доказательность.

Можно выделить следующие виды конспектов:

- плановый. При создании такого конспекта сначала пишется план текста, по каждому

пункту которого даётся комментарий. Это могут быть цитаты или свободно изложенный текст.

- тематический конспект, является кратким изложением данной темы, раскрываемой по нескольким источникам.
- текстуальный конспект, представляет собой монтаж цитат, которые связаны логическими переходами.
- свободный конспект, включает в себя и цитаты, и собственные формулировки.

Составление конспекта может осуществляться по следующему алгоритму:

1. Прочитать текст, отметить в нём новые слова, непонятные места, имена, даты; составить перечень основных мыслей, содержащихся в тексте, составить простой план, который поможет группировать материал в соответствии с логикой изложения;
2. Выяснить в словаре значение новых непонятных слов, записать их в тетрадь или словарь в конце тетради;
3. Повторно прочитать текст, сочетая чтение с записью основных мыслей автора и их иллюстраций. Запись ведётся своими словами, без переписывания текста. Важно стремиться к краткости, пользуясь правилами записи текста;
4. Прочитать конспект ещё раз, доработать его.

4. Составление аннотации

Аннотация – краткая характеристика текста (книги, статьи, рукописи), раскрывающая содержание и фиксирующая основные проблемы, затронутые в тексте, мнения, оценки, выводы автора.

Основные требования, предъявляемые к составлению аннотации, заключаются в следующем:

- композиция аннотации должна быть внутренне логична и может отличаться от композиции исходного текста;
- отбор сведений, формулирование выводов и их расположение зависят от характера аннотации;
- язык аннотации должен отличаться лаконичностью, простотой, ясностью;
- аннотация к статье оформляется на библиографической карточке, даётся без абзацев.

Аннотация имеет две обязательные части:

1. Содержит краткую характеристику текста и формулировку темы.
2. Перечисление основных положений текста и указание на адресата (читательскую аудиторию).

5. Составление рецензии и отзыва

Отзыв – общая оценка, мнение, впечатление о работе, произведении без детального анализа. Рецензия – разбор и оценка какого-нибудь сочинения, работы, статьи, которая кратко, объективно воспроизводит взгляды автора; а также даёт развёрнутое научно-обоснованное оценочное отношение к ведущим идеям рецензируемого источника.

6. Составление доклада

Доклад – публичное сообщение на определённую тему, способствующее формированию навыков исследовательской работы, стимулирующее познавательный интерес.

Составление доклада осуществляется по следующему алгоритму:

1. Подобрать литературу по изучаемой теме, познакомиться с её содержанием.
2. Пользуясь закладками, отметить наиболее существенные места и сделать выписки.
3. Используя рекомендации по составлению тематического конспекта и составленный план, написать доклад, в заключение которого обязательно выразить своё отношение к излагаемой теме и её содержанию.
4. Прочитать текст и отредактировать его.
5. Оформить его в соответствии с требованиями к оформлению. (При устном выступлении следует соблюдать требования к устной речи.)

7. Реферат

Реферат – краткое изложение содержания книги, статьи или нескольких работ по общей тематике на основе классификации, обобщения, анализа, с формулировкой собственных выводов.

Рефераты классифицируются:

- 1) по полноте изложения:
 - информативные (рефераты-конспекты);
 - индикативные (рефераты-резюме);
- 2) по количеству реферируемых источников:
 - монографические;
 - обзорные;
- 3) по читательскому назначению:
 - общие;
 - ориентация на широкую аудиторию; характеристика содержания в целом;
 - специализированные;
 - ориентация на специалистов.

Структурные элементы реферата:

1. Титульный лист.
2. Содержание.
3. Введение.
4. Основная часть.
5. Заключение.
6. Список использованной литературы.
7. Приложения.

Титульный лист: Титульный лист является первой страницей и заполняется по определенным правилам (приложение).

Содержание: включает все разделы работы, а также наименования всех их подразделов и пунктов с указанием номеров страниц, с которых они начинаются.

Введение: обоснование темы реферата, её актуальность, значимость; перечисление вопросов, рассматриваемых в реферате; определение целей и задач работы; обзор источников и литературы.

Основная часть: основная часть имеет название, выражающее суть реферата; может состоять из двух-трех разделов, которые тоже имеют название. В основной части глубоко и систематизировано излагается состояние изучаемого вопроса; приводятся противоречивые мнения, содержащиеся в различных источниках, которые анализируются и оцениваются с особой тщательностью.

Заключение (выводы автора и предложения): формулируются результаты анализа эволюции и тенденции развития рассматриваемого вопроса; даются предложения о способах решения существенных вопросов, пути применения результатов работы.

Список используемой литературы: содержит сведения об источниках, использованных автором в ходе работы над темой работы, которые оформляются в алфавитном порядке.

Приложения: таблицы, схемы, графики, фотографии, макеты, эскизы и т.п.

Основные требования, предъявляемые к реферату:

- точное изложение взглядов автора;
- изложение всех наиболее существенных моментов реферируемого источника
- соблюдение единого стиля изложения
- использование точного, краткого, литературного языка;
- логическая последовательность изложения;
- ограниченность объёма.

8. Научно-исследовательская работа

Научно–исследовательская работа представляет собой самостоятельно проведенное исследование обучающегося, раскрывающее его знания и умение их применять для решения конкретных практических задач. Работа должна носить логически завершённый характер и демонстрировать способность обучающегося грамотно пользоваться специальной терминологией, ясно излагать свои мысли, аргументировать предложения.

Алгоритм выполнения работы:

1. Выбор темы исследования, определение проблемы и цели исследования;
2. Изучение специальной литературы и другой научной информации о достижениях отечественной и зарубежной науки в соответствующей области знаний, оформление обзора литературы. Анализ и обобщение полученных знаний по проблеме;
3. Разработка концепции и планирование исследования, подбор методов и методик осуществления исследования;
4. Проведение исследования, экспериментов, работа с пациентами, курация больных;
5. Обработка полученных данных, оценка результатов обследования пациентов;
6. Работа с архивными материалами и кафедральными базами данных;
7. Работа с источниками информации, в том числе со статистическими базами, нормативными актами, медицинской документацией, статистическая обработка полученных данных, описание результатов;
8. Письменное оформление теоретического и эмпирического материала в виде целостного текста;
9. Защита НИР (выступление на заседании кафедры или цикловой комиссии с презентацией по результатам работы).

Основные структурные компоненты научно-исследовательской работы:

1. Титульный лист;
2. Содержание;
3. Введение;
4. Разделы основной части;
5. Выводы;
6. Заключение;
7. Список использованной литературы;
8. Приложения.

Титульный лист

Титульный лист является первой страницей научно-исследовательской работы и заполняется по определенным правилам.

Содержание

Раздел «СОДЕРЖАНИЕ» отражает план выполненной работы. Как правило, содержание включает все разделы работы, а также наименования всех их подразделов и пунктов с указанием номеров страниц, с которых они начинаются. Каждый раздел начинается с новой страницы. Заголовки одинаковых ступеней следует располагать, друг под другом. Заголовки каждой последующей ступени смещают на три знака вправо по отношению к заголовкам предыдущей ступени. Все заголовки начинают с прописной буквы.

Список сокращений

Данный раздел содержит аббревиатуры, применяемые в тексте и их разъяснение. Аббревиатуры печатаются с прописной буквы и располагаются в алфавитном порядке.

Введение

Во введении, фиксируется проблема, актуальность исследования, определяются объект и предмет исследования; указываются цель и задачи исследования; кратко перечисляются методы работы. Все перечисленные выше составляющие введения должны быть взаимосвязаны друг с другом.

Выдвижение проблемы предполагает далее обоснование актуальности исследования. При ее формулировании необходимо дать ответ на вопрос: почему данную проблему нужно изучать в настоящее время?

После определения актуальности необходимо определить объект и предмет исследования.

Объект исследования - это процесс, на который направлено познание или явление, порождающее проблемную ситуацию и избранное для изучения. Под объектом иногда понимают носителя изучаемого явления, например, некоторые авторы в качестве объекта исследования выделяют представителей той или иной социальной группы.

Предмет исследования более конкретен и дает представление о том, как новые отношения, свойства или функции объекта рассматриваются в исследовании.

Под целью исследования понимают конечные, научные и практические результаты, которые должны быть достигнуты в итоге его проведения.

Задачи исследования представляют собой все последовательные этапы организации и проведения исследования с начала до конца.

Важным моментом в работе является формулирование гипотезы, которая должна представлять собой логическое научно обоснованное, вполне вероятное предположение, требующее специального доказательства для своего окончательного утверждения в качестве теоретического положения.

Гипотеза считается научно состоятельной, если отвечает следующим требованиям:

- не включает в себя слишком много положений;
- не содержит не однозначных понятий;
- выходит за пределы простой регистрации фактов, служит их объяснению и предсказанию, утверждая конкретно новую мысль, идею;
- проверяема и приложима к широкому кругу явлений;
- не включает в себя ценностных суждений;
- имеет правильное стилистическое оформление.

Основная часть

Главы и параграфы основной части нумеруются по многоуровневой системе, то есть обозначаются цифровыми номерами, содержащими во всех ступенях номер своей рубрики и рубрики которой они подчинены. Введение и заключение не нумеруются.

Главы основной части посвящены раскрытию содержания научно – исследовательской работы.

Первая глава основной части работы обычно целиком строится на основе анализа или обзора научной литературы. При ее написании необходимо учитывать, что основные подходы к изучаемой проблеме, изложенные в литературе, должны быть критически проанализированы, сопоставлены и сделаны соответствующие обобщения и выводы.

Во второй главе работы, имеющей научно-исследовательскую часть, дается обоснование выбора тех или иных методов и конкретных методик исследования, приводятся сведения о результатах собственных исследований процедуре исследования и ее этапах, а также предлагается характеристика групп респондентов.

После этого в работе приводятся результаты исследования, таблицы. Если таблицы громоздки, их лучше разместить в приложении. В приложении так же можно поместить несколько наиболее интересных или типичных иллюстраций, рисунков и т. д.

Раздел научно-исследовательской части работы завершается интерпретацией полученных результатов. Описание результатов целесообразно делать поэтапно, относительно ключевых моментов исследования.

Заключение

В заключении автор формирует логику построения выводов из выполненной работы на основе полученных результатов. Выводы формируются, исходя из задач работы (по пунктам). Они должны быть краткими и четкими, и, в то же время, представлять собой обобщение и оценку полученных результатов, согласовываться с целями и задачами исследования. Число выводов должно соответствовать числу поставленных задач.

При их составлении необходимо учитывать следующие правила:

- выводы должны являться следствием данного исследования и не требовать дополнительных измерений;
- выводы должны соответствовать поставленным задачам;
- выводы должны формулироваться лаконично, не иметь большого количества цифрового материала;
- выводы не должны содержать общеизвестных истин, не требующих доказательств.

В заключении оценивается степень решения поставленных задач и достоверность полученных результатов, в случае необходимости обсуждаются отрицательные результаты. Оценивается практическая значимость и эффективность внедрения сделанных разработок, возможности публикации и предлагаются пути дальнейшего развития исследования.

Список использованной литературы

Список содержит сведения об источниках, использованных автором в ходе работы над темой работы. Список литературы должен быть составлен в соответствии с ГОСТ 7.1-2003. Список составляется со сплошной нумерацией в алфавитном порядке, сначала перечисляются источники на русском языке, затем в алфавитном порядке - иностранные источники. Принят следующий порядок расположения источников:

- нормативные акты;
- монографии;
- печатная периодика;
- источники на электронных носителях, в том числе интернет - источники.

Приложения

В приложении определяются материалы объемного характера, который при включении в основную часть работы загромождает текст (истории болезни, большие иллюстрации и таблицы, копии подлинных документов, описание медицинской аппаратуры и приборов, нормативно-правовая документация и др.). Каждое приложение должно начинаться с нового листа (страницы) с указанием в правом верхнем углу слова «Приложение» и иметь тематический заголовок. При наличии в тексте работы более одного приложения они нумеруются арабскими цифрами (без знака №), например: «Приложение 1», «Приложение 2» и т.д.

Стиль научно-исследовательской работы это стиль безличного монолога, лишённого эмоциональной и субъективной окраски. Не принято использовать местоимение первого лица единственного числа «я», предпочтительнее использовать неопределённо-личные предложения.

Пример: «к решению проблемы есть несколько подходов», «было установлено, что...».

Точку зрения автора обычно отражает местоимение «мы», например: «нами установлено», «мы пришли к выводу» и т.д. Благодаря такому стилю отмечается, что мнение автора подкрепляется мнением стоящего за ним коллектива исследователей. Кроме того, такая подача текста выглядит скромнее, позволяя автору не выдвигать себя на первый план.

В процессе работы над текстом может несколько раз изменяться общее количество страниц, таблиц, графических изображений и библиографических ссылок в списке литературы. В окончательном варианте работы размещение разделов, подразделов и пунктов должно соответствовать «Содержанию», порядковая нумерация таблиц, рисунков и библиографических источников ссылок на эти объекты в тексте.

При подготовке текста работы должно быть привлечено оптимальное для раскрытия темы количество источников, преимущественно опубликованных за последние 3 года.

Тексты письменных работ проверяются на объем заимствования и степень оригинальности текста с использованием компьютерных программ.

9. Общие требования к оформлению текстовых работ

(Приложение - образцы оформления)

9.1 Общие требования

Любая текстовая работа обучающегося (реферат, самостоятельная работа, курсовая работа, научно-исследовательская работа и др.) пишется от третьего лица. Она должна быть оформлена на одной стороне листа бумаги формата А 4 (210 – 297 мм.).

Объем работы зависит от вида самостоятельной работы. В этот объем могут включаться: титульный лист, содержание, введение, теоретическая и практическая части, заключение, список использованной литературы. *Приложения в общий объем не включаются.*

Цвет шрифта – черный. Размер шрифта – 14. Тип шрифта – Times New Roman. Шрифт печати должен быть прямым, четким, черного цвета, одинаковым по всему объему текста. Текст обязательно выравнивается по ширине с междустрочным интервалом – 1,5. Размер абзацного отступа – 1,5 см. Расстановка переносов в авто – режиме.

Страница с текстом должна иметь левое поле – 25 мм (для прошива); правое – 15 мм; верхнее и нижнее – 20 мм.

Страницы нумеруются арабскими цифрами, нумерация сквозная по всему тексту. Номера страниц проставляются в правом нижнем углу страницы, без точки. Размер шрифта для нумерации – 11. Тип шрифта – Times New Roman. Титульный лист включается в общую нумерацию, номер на нем не ставится, поэтому нумерация работы начинается со следующей за содержанием страницы, т.е. с введения.

9.2 Оформление заголовков

Оформление заголовков в текстовой работе:

- заголовки теоретического и практического раздела располагаются в середине строки (выравнивание по центру), без точки в конце и печатают прописными буквами (CapsLock) без подчеркивания. Переносы слов в заголовках не допускаются, если заголовок состоит из двух предложений, их разделяют точкой;

- заголовки подразделов, пунктов и подпунктов располагаются в середине строки (по центру) и печатаются строчными буквами, начиная с прописной, без точки в конце. Переносы слов в заголовках не допускаются, если заголовок состоит из двух предложений, их разделяют точкой;

- теоретический и практический разделы текстового документа начинают с нового листа (страницы), подразделы располагаются по тексту в пределах своего раздела;

- разделы должны иметь порядковые номера в пределах всего документа, обозначенные арабскими цифрами без точки. Подразделы должны иметь нумерацию в пределах каждого раздела. Номер подраздела состоит из номера раздела и подраздела, разделённых точкой. В конце номера подраздела точка не ставится. Например: 1.2 (1 – номер раздела, 2 – номер подраздела);

- заголовки и подзаголовки отделяются от основного текста сверху и снизу пробелами в три интервала.

9.3 Оформление содержания

Заголовок СОДЕРЖАНИЕ пишется прописными буквами (CapsLock) посередине строки.

Содержание включает введение, наименование всех разделов, подразделов, заключение, список литературы и источников, приложения с указанием их названия. Нумерация разделов строго по левому краю. ВВЕДЕНИЕ, ЗАКЛЮЧЕНИЕ, СПИСОК ЛИТЕРАТУРЫ И ИСТОЧНИКОВ, ПРИЛОЖЕНИЕ по левому краю не нумеруются. Номера

страниц, с которых начинаются все элементы работы, располагают строго по правому краю (включая приложения).

Заголовки одинаковых ступеней рубрикации следует располагать друг под другом. Заголовки каждой последующей ступени смещают на три знака вправо по отношению к заголовкам предыдущей ступени.

9.4 Оформление рисунков

К рисункам относятся все графические изображения (схемы, графики, фотографии, рисунки). На все рисунки в тексте должны быть даны ссылки, например (...как показано на рис. 2 ...).

Рисунки располагаются по центру, непосредственно после текста, в котором они упоминаются впервые, или в приложении. Рисунки нумеруются арабскими цифрами, при этом нумерация сквозная. Название пишется под рисунком по центру, как и рисунок. Точка в конце названия не ставится (например: Рис. 2 – Нормативные элементы).

Расстояние между текстом и рисунком, названием рисунка и последующим текстом составляет одну пустую строку.

9.5 Оформление таблиц

На все таблицы расположенные в тексте должны быть ссылки (например: на основании данных, приведенных в таблице 1 ...). Таблица должна располагаться по центру непосредственно после текста, в котором она упоминается впервые, или в приложении. Размер шрифта в таблице – 10-11. Тип шрифта – Times New Roman, междустрочный интервал в таблице – 1,0.

Нумерация таблиц сквозная.

Слово «Таблица» пишется полностью над таблицей слева. Название таблицы размещается над таблицей, форматирование – как и у обычного текста. Точка в конце названия таблицы не ставится (например: Таблица 1 – Динамика показателей клинического анализа крови).

При отсутствии отдельных данных в таблице следует ставить прочерк (тире).

При переносе части таблицы на другой лист (страницу) слово «Таблица», ее номер и название указывается только один раз – над первой частью таблицы, а над другими частями также слева пишут слова «Продолжение таблицы» и указывают номер таблицы.

Расстояние между текстом и названием таблицы, таблицей и последующим текстом составляет одну пустую строку.

9.6 Оформление маркированных и нумерованных списков в тексте

По тексту могут быть приведены перечисления в виде списков, с абзацным отступом 1,5. Для маркированного списка следует использовать только маркер дефис, текст в таком перечислении следует начинать писать строчными буквами. В нумерованном списке после цифры ставится точка, а текст следует начинать писать с прописной буквы.

9.7 Оформление числовых значений, уравнений и формул в тексте

В тексте документа, за исключением формул, таблиц и рисунков **не допускается:**

– применять математический знак минус (–) перед отрицательными значениями величин (следует писать слово «минус»);

– применять знак «Ø» для обозначения диаметра (следует писать «диаметр»);

– применять без числовых значений математические знаки, например > (больше), < (меньше), = (равно), ≤ (меньше или равно), ≥ (больше или равно), ≠ (не равно), № (номер), % (процент).

Если в тексте документа приводят диапазон числовых значений физической величины, выраженных в одной и той же единице физической величины, то обозначение единицы физической величины указывается после последнего числового значения диапазона.

Например:

- от 1 до 5 мм;
- от плюс 10 до минус 20 °С.

В тексте документа числовые значения величин с обозначением единиц физических величин и единиц счета следует писать цифрами, а числа без обозначения единиц физических величин и единиц счета от единицы до девяти – словами. Например: Провести испытания пяти труб, каждая длиной 5 м. Отобрать 15 труб для испытания на давление.

Дробные числа необходимо приводить в виде десятичных дробей (например: 0,25).

Между последней цифрой числа и обозначением единицы следует ставить неразрывный пробел, в том числе перед °С, и %. Например: 20 °С, 80 %. Между номером и цифрой ставиться неразрывный пробел (№ 45).

Формулы и уравнения набираются шрифтом той же гарнитуры и того же кегля, что и основной текст. Физические и химические символы в формулах набираются прямым шрифтом (например: Ag, Cu).

Формулы выделяют из текста в отдельную строку и располагают по центру. Над и под каждой формулой или уравнением нужно оставить по пустой строке. Если формула не уместается в одну строку, то ее переносят на следующую строку на знаках выполняемых операций, причем знак в начале следующей строки повторяют.

Знаки, используемые в математической формуле: знак равенства (=), знак плюс (+), знак минус (–), знак деления (:).

Знаки, используемые в физической формуле: знак равенства (=), знак плюс (+), знак минус (–), знак деления – горизонтальная черта.

Знак умножения не ставится:

- между числом и буквенным символом: 5ab;
- перед скобками и после них: (a+b)(d+c);

Косой крест (x) в качестве знака умножения ставиться:

- при указании размеров: 4,5x3 м;
- при переносе формулы на знаке умножения.

Формулы нумеруют по порядку арабскими цифрами в пределах документа. Номер указывают в круглых скобках с правой стороны листа на уровне формулы, например (1). Формулы, размещаемые в приложениях, нумеруют в соответствии с обозначением приложения, например: формула (В.1). Формулы, размещаемые в таблицах, не нумеруют.

Пояснения символов и числовых коэффициентов, входящих в формулу, приводят непосредственно под ней. Пояснения каждого символа приводят на одном уровне и с новой строки. Первую строку пояснения начинают со слова «где», без абзацного отступа.

Например:

$$W=wgkc, \quad (1)$$

где wg – расчетное значение ветрового давления;

k – коэффициент, учитывающий изменение ветрового давления;

c – аэродинамический коэффициент.

При ссылке в тексте документа на формулу ее порядковый номер указывают в круглых скобках (например: ... в формуле (3) ...).

Между цифрами и математическими знаками в формуле не делают пробелов.

9.8 Оформление ссылки

При написании работы обучающемуся часто приходится обращаться к цитированию работ различных авторов, использованию статистического материала. В этом случае необходимо оформлять ссылку на тот или иной источник.

При цитировании необходимо соблюдать следующие правила:

- текст цитаты заключается в кавычки и приводится в той грамматической форме, в какой он дан в источнике, с сохранением особенностей авторского написания;
- цитирование должно быть полным, без искажения смысла;
- пропуск слов, предложений, абзацев при цитировании допускается, если не влечет искажение всего фрагмента, и обозначается многоточием, которое ставится на месте пропуска;
- каждая цитата должна сопровождаться ссылкой на источник, библиографическое описание которого должно приводиться в соответствии с требованиями библиографических стандартов (например «...*цитата*...» [4;87] – где 4 – номер источника в списке литературы и источников, 87 – номер страницы из указываемого источника со словами цитаты).

9.9 Библиографическое оформление

Каждая библиографическая запись в списке получает порядковый номер и начинается с абзацного отступа – 1,5. Нумерация источников в списке сквозная. Для нумерации списка литературы и источников используется формат номера – цифра с точкой.

Список литературы и источников отражает перечень источников, которые использовались при написании работы и составленный в следующем порядке:

- Федеральные законы (в очередности от последнего года принятия к предыдущим);
- указы Президента РФ (в той же последовательности);
- постановления Правительства РФ (в той же очередности);
- иные нормативные правовые акты;
- иные официальные материалы (резолуции-рекомендации международных организаций и конференций, официальные доклады, официальные отчеты и др.);
- монографии, учебники, учебные пособия (в алфавитном порядке);
- иностранная литература;
- интернет-ресурсы.

9.10 Оформление приложений

В тексте работы на все приложения должны быть даны ссылки. Приложения располагают в порядке ссылок на них в тексте. Каждое приложение следует начинать с новой страницы с указанием в верхнем углу справа страницы слова «Приложение» и его обозначения (например: Приложение 1).

Приложение должно иметь заголовок, который записывают симметрично относительно текста с прописной буквы отдельной строкой. Каждое приложение следует начинать с новой страницы. Расстояние между словом Приложение и названием приложения составляет одну пустую строку, расстояние между названием приложения и текстом три пустые строки.

Приложения должны иметь общую с остальной частью документа сквозную нумерацию страниц.

Приложение

Образец оформления титульного листа
МИНИСТЕРСТВО ЗДРАВООХРАНЕНИЯ РОССИЙСКОЙ ФЕДЕРАЦИИ
федеральное государственное бюджетное учреждение
«**Национальный медицинский исследовательский центр имени В.А. Алмазова**»
Министерства здравоохранения Российской Федерации
(ФГБУ «НМИЦ им. В.А. Алмазова» Минздрава России)

ИНСТИТУТ МЕДИЦИНСКОГО ОБРАЗОВАНИЯ

Название работы

Выполнил(а): _____

(Ф.И.О. обучающегося)

Обучающийся ___ курса,
магистратура по направлению подготовки 04.04.01 Химия
Научный руководитель:

(Ф.И.О. руководителя)

Оценка: _____ Подпись: _____

Санкт-Петербург
2021

Образец оформления таблицы в тексте

Основным и конечным результатом педагогической деятельности является развитие личности, способностей и компетентности обучающихся. Одним из показателей являются результаты мониторинга успеваемости и качества знаний обучающихся. Эти данные размещаются в таблице 3, по которой можно проследить динамику процесса обучения.

Таблица 3 – Результаты обучения

Учебный год	Общее количество учащихся	Средний балл	% качества знаний	% успеваемости
2013	90	4,0	100 %	100 %
2014	94	4,5	100 %	100 %
2015	117	4,7	100 %	100 %

Образец оформления простого рисунка в тексте

Основным и конечным результатом педагогической деятельности является развитие личности, способностей и компетентности обучающихся.

Одним из показателей являются результаты мониторинга успеваемости и качества знаний.

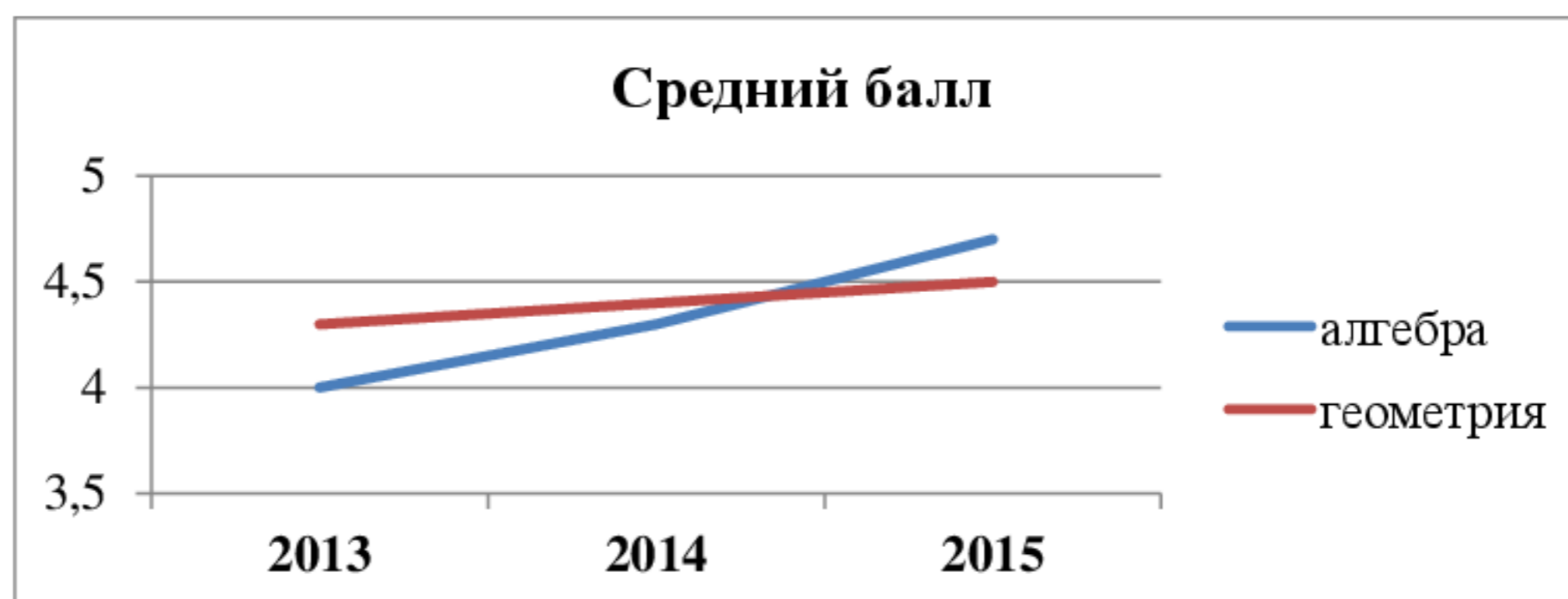


Рис. 1 – Средний балл по преподаваемым дисциплинам за три года

На рис. 1 четко виден рост графиков среднего балла за последние три года по преподаваемым дисциплинам.

Образец оформления сложного рисунка в тексте

Ширина периодонтальной щели колеблется от 0,1 до 0,55 мм. Направление пучков коллагеновых волокон периодонта неодинаково в различных его отделах. В устье зубной альвеолы (краевой периодонт) в удерживающем аппарате можно выделить зубодесневую, межзубную и зубоальвеолярную группы пучков волокон (Рис. 5).

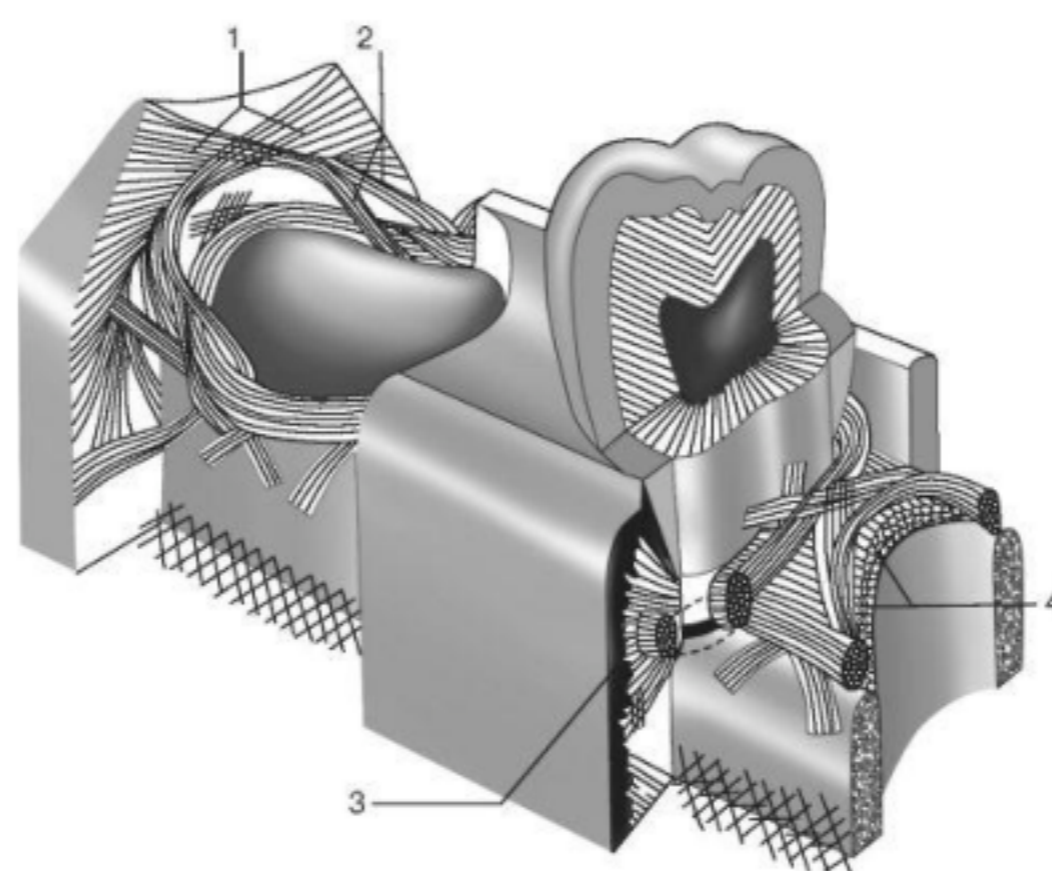


Рисунок 5 – Волокна периодонта

1 - межсосочковые; 2 - циркулярные; 3 - межзубные; 4 - зубодесневые

Зубодесневые волокна начинаются от цемента корня у дна десневого кармана и распространяются веерообразно кнаружи в соединительную ткань десны. Толщина пучков не превышает 0,1 мм.

Образец оформления простого маркированного списка

К опасным факторам экологического характера следует отнести следующие явления:

- ускоренное разрушение почвы и ее загрязнение тяжелыми металлами, другими вредными веществами;
- загрязнение и истощение водных ресурсов и т. п.

Образец оформления простого нумерованного списка

К опасным факторам экологического характера следует отнести следующие явления:

1. Ускоренное разрушение почвы и ее загрязнение тяжелыми металлами, другими вредными веществами;
2. Загрязнение атмосферы вредными химическими веществами, шумом, электромагнитными полями и ионизирующими излучениями;
3. Кислотные дожди;
4. Загрязнение и истощение водных ресурсов и т. п.

Образец оформления сложного списка

Можно выделить несколько факторов, влияющих на успех лечения:

1. Тщательное изучение исходной клинической картины:
 - линия улыбки (визуализация десневого края);

– биотип мягких тканей (толстый, тонкий).

2. Планирование имплантологического лечения с ортопедической и хирургической точки зрения включает:

– оценку возможности установки имплантатов в выгодное по ортопедическим показателям положение.

**Ситуационные задачи (кейсы) для самостоятельной внеаудиторной
работы обучающихся**

Задача 1-9. Сравните среднесмертельные дозы токсикантов X и Y, выраженные в разных единицах измерения (табл.) и представьте результаты в виде соотношений $DL_{50}(X)/DL_{50}(Y)$ в мг/кг и ммоль/кг (в карточке индивидуального задания указаны токсиканты X и Y под соответствующими номерами):

№ п/п	Токсический агент	DL_{50} , мг/кг	DL_{50} , ммоль/кг
1	Этанол	10 000	200
2	натрия хлорид	4000	70
3	железа (II) сульфат	1500	10
4	Морфина сульфат	900	2
5	натрия фенобарбитал	150	0,7
6	Стрихнина сульфат	2	0,006
7	Никотин	1	0,006
8	D-тубокураринхлорид	0,5	0,0007
9	Диоксин (TCDD)	0,001	0,000003

Ответ представьте в виде таблицы, например:

Nx/ Ny	$DL_{50}(X)/DL_{50}(Y)$, мг/ кг	$DL_{50}(X)/DL_{50}(Y)$, ммоль/кг
2/3		
5/6		
4/2		

Соотношение токсичностей в мг/кг по сравнению с единицами СИ (ммоль/кг) преимущественно:

1) больше	3) одинаково
2) меньше	4) нет однозначного ответа

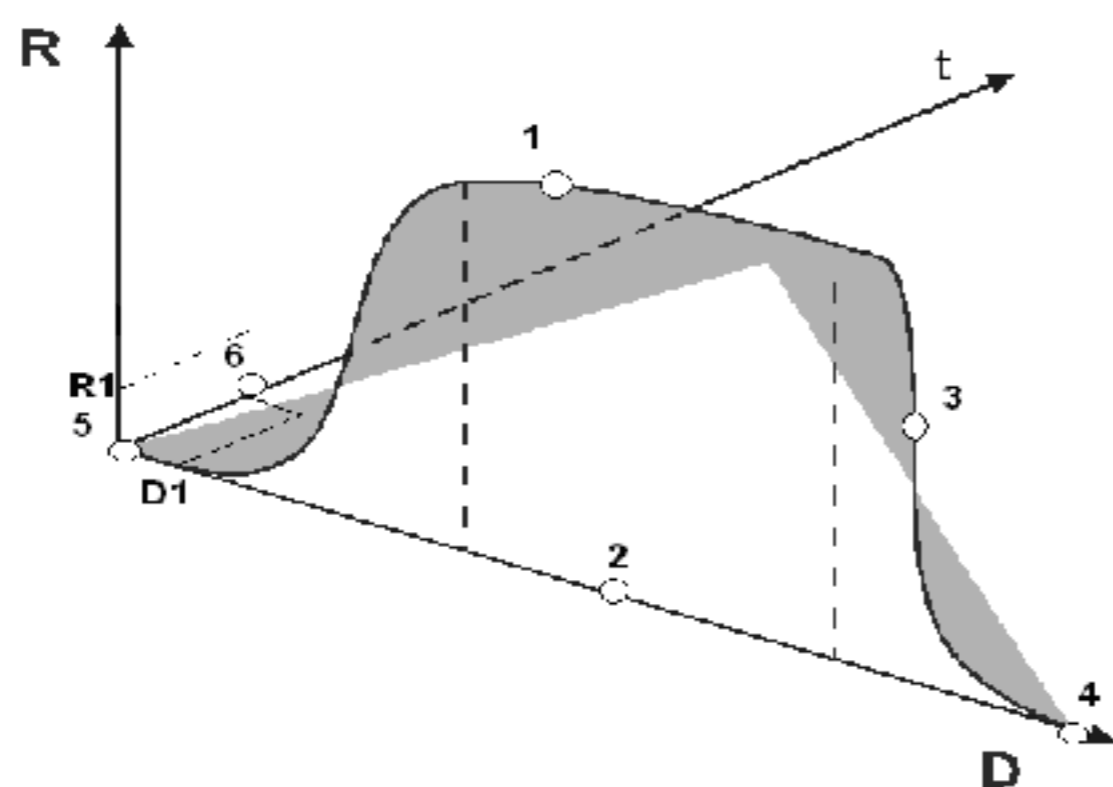
Задача 10-12. Как известно, в зависимостях «доза-эффект» фактор времени не учитывается. Между тем он играет важную роль для характеристики взаимодействия вещества с организмом даже при однократном введении токсиканта. По результатам опыта на белых мышцах при внутримышечном введении иприта были получены значения DL_{50} , представленные в таблице.

Зависимость DL_{50} иприта при внутримышечном введении
белым мышам от времени наблюдения (отдельные группы животных)

DL_{50} , мг/кг	t, сут
$24,5 \pm 2,7$	1
$15,3 \pm 2,1$	2
$9,3 \pm 1,7$	3
$3,6 \pm 0,4$	9

10. Постройте график зависимости DL_{50} от времени наблюдения.
11. По графику оцените значения DL_{50} в группах животных, наблюдение за которыми проводилось в течение 5 сут.
12. Сделайте вывод о соотношении DL_{50} при остром и хроническом отравлении.

Задача 13. Для зависимости «доза-ответ-время» (масса лабораторных животных в зависимости от содержания ионов цинка в диете) найдите соответствия номера точки и параметра токсичности:



- | Точка | Параметр токсичности, отвечающий данной точке |
|-------|--|
| 1 | а) доза соответствует норме |
| 2 | б) ответ и доза соответствуют области токсичности |
| 3 | с) гибель организма |
| 4 | д) ответ и доза соответствуют норме |
| 5 | е) ответ и доза соответствуют области дефицита |
| 6 | ф) момент времени, при котором наблюдается ответ R_1 при дозе токсиканта D_1 |

Ответ: d, e, f, c, a, b

Задача 14. В воздухе городской среды концентрация наиболее токсичных металлов ртути и кадмия составляет соответственно 0,0016 и 0,025 мкг/м³. В течение суток через легкие человека проходит около 11,5 м³ воздуха. Рассчитайте, сколько граммов этих металлов поступает за сутки в организм человека с вдыхаемым воздухом.

- Дайте определения понятиям пыль дым туман.
- Какие изменения могут происходить с аэрозольными частицами в атмосфере?
- Назовите пути самоочищения атмосферы.
- Объясните почему туманы и росы имеют большую кислотность чем дождь.

Задача 15-20. В графе «класс опасности» таблицы значком (-) обозначьте вещества, для которых класс опасности не определен, т.к. данное загрязняющее вещество имеет только ориентировочный безопасный уровень воздействия (ОБУВ).

Уровень опасности загрязняющих веществ

Наименование веществ	Класс опасности
Спирт этиловый	
Керосин	
Оксиды азота (в перерасчете на NO ₂)	
Бензол	
Уайт-спирит	
Метан	
Дихлорэтан	
Пыль цеолита (алюмосиликаты)	
Пыль содовая (натрия карбонат)	

Зола мазута	
Водород хлористый (по мол. HCL)	
Ангидрид фталевый	
Сернистый ангидрид	
Пыль абразивная (корунд белый).	
Трифторметан (фреон-23)	
Толуол	
Кальция оксид (негашеная известь)	
Ксилол	
Зола углей	
Сажа	
Альдегид масляный	
Бензин нефтяной	
Углерода оксид	
Аммиак	
Ацетон	
Дифторхлорметан (фреон 22)	
Дихлордифторметан (фреон 12)	

ПДК ртути и ее соединений в воздухе рабочей зоны

вещество	максимальная среднесменная ПДК, мг/м ³	преимущественное агрегатное состояние в условиях производства	класс опасности
диэтилртуть	0,005	пары	1
меркуран (по ртути)	0,005	смесь паров и аэрозоля	1
ртуть металлическая	0,01/0,005	пары	1
неорганические соединения ртути	0,02/0,005	аэрозоль	1
этилмеркурфосфат	0,005	смесь паров и аэрозоля	1
этилмеркурхлорид	0,005	смесь паров и аэрозоля	1

Задача 21. Оцените верность двух суждений.


Кислотные дожди могут вызвать повышенное содержание в водоёмах ионов алюминия.
Туманы и росы имеют большую кислотность чем дождь.

Задача 22-25. Составьте схематические блочные модели биогеохимических циклов: азота, фосфора, серы, углерода. Включите антропогенный фактор как блок каждого цикла. Поясните все имеющиеся взаимосвязи. Укажите взаимосвязи, появившиеся лишь в историческое время, но представляющие собой реальные мощности био- и геохимической миграции.

Задача 26. Заполните столбец выводов для данного случая измерения соединений ртути в воздухе рабочей зоны в таблице. Сделайте общий вывод для помещения в целом.

Номер точки в помещении	Содержание паров ртути (10^{-4}) по результатам 6-ти проб, мг/м ³	Вывод (при ПДК 0,0003 мг/м ³)
1	6,60 ± 0,42	
2	5,66 ± 1,24	
3	4,68 ± 0,26	
4	5,89 ± 0,27	
5	6,72 ± 1,40	

Задача 27. Выясните, как влияет на качество речной воды, сброшенные в неё сточные воды, содержащие казеин.

ФГБУ «НМИЦ им. В. А. Алмазова» Минздрава России		
Сертификат	01D9A9C6655B6ED0000BADF200060002	
Владелец	Пармон Елена Валерьевна	
Действителен	с 28.06.2023 по 28.06.2024	